

# Редуктор газовый БА30-50

**ПАСПОРТ**

**ДЖЕТ.282.00.00.00 ПС**



## 1 НАЗНАЧЕНИЕ

1.1 Редуктор БАЗО-50 баллонный азотный (далее по тексту редуктор) предназначен для понижения и регулирования давления азота, поступающего из баллона, рампы или газопровода и автоматического поддержания постоянным заданного рабочего давления при питании оборудования технологического оборудования различного назначения.

1.2 Редукторы изготавливаются климатического исполнения УХЛ категории 1 по ГОСТ 15150, но для работы в интервале температур окружающей среды от минус 25 до плюс 50 °С.

1.3 Пример условного обозначения:

«Редуктор БАЗО-50 ДЖЕТ.282.00.00.00» - редуктор баллонный азотный одноступенчатый с пропускной способностью 50 м<sup>3</sup>/ч.

## 2 ОСНОВНЫЕ ТЕХНИЧЕСКИЕ ДАННЫЕ

2.1 Основные технические характеристики указаны в табл.1

Таблица 1

Характеристика	БАЗО-50
Наибольшая пропускная способность, м <sup>3</sup> /ч	50
Наибольшее давление газа на входе, МПа	20
Наибольшее рабочее давление газа, МПа	1,25
Наибольшее давление срабатывания предохранительного клапана, МПа	2,5
Габаритные размеры, мм	162x130x120
Масса, кг	0,8

## 3 КОМПЛЕКТНОСТЬ

3.1 В комплект входят:

Редуктор БАЗО-50 ДЖЕТ.282.00.00.00 1 шт.

Паспорт ДЖЕТ.282.00.00.00 ПС 1 шт.

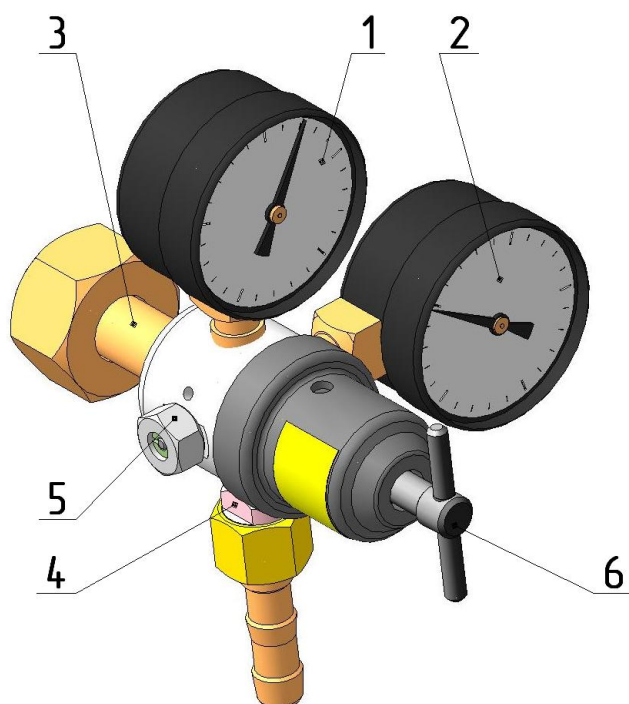
*Комплект монтажных частей:*

-Гайка накидная М16x1,5ДЖЕТ.000.055.015-02 1 шт.

-Ниппель ДЖЕТ.000.055.012 1 шт.

## 4 УСТРОЙСТВО И ПРИНЦИП РАБОТЫ

4.1 Внешний вид редуктора показан на рисунке 1.



- 1—манометр низкого давления;
- 2—манометр высокого давления;
- 3—штуцер входной баллонный с накидной гайкой;
- 4—штуцер выходной;
- 5—клапан предохранительный;
- 6—винт регулировочный

Рис. 1 Редуктор БАЗО-50

4.2 Понижение давления газа в редукторе происходит путем расширения его при прохождении через зазор между седлом и клапаном в камеру рабочего давления.

4.3 Редуктор присоединяется к баллону входным штуцером при помощи накидной гайки. Газ, пройдя фильтр во входном штуцере, попадает в камеру высокого давления. При вращении регулирующего винта по часовой стрелке усилие нажимной пружины передается через мембрану и толкатель на редуцирующий клапан.

Клапан перемещается, и через образовавшийся зазор между клапаном и седлом, газ попадает в камеру рабочего давления. Сила, действующая на мембрану со стороны рабочей камеры, компенсирует силу нажимной пружины и способствует установлению зазора, при котором давление в рабочей камере остается постоянным при различных расходах и входных давлениях газа.

4.4 На редукторе установлены манометры по ГОСТ 2405. Один манометр контролирует давление в баллоне, а другой давление в рабочей камере редуктора.

4.5 Редуктор оборудован предохранительным клапаном, настроенным на срабатывание при давлении в рабочей камере в пределах 1,8-2,5 МПа.

4.6 Предохранительный клапан в зависимости от модели редуктора может находиться на корпусе редуктора или внутри стаканчика.

4.7 Отбор газа осуществляется через выходной штуцер.

## **5 ЭКСПЛУАТАЦИЯ**

5.1 Перед началом работы внешним осмотром убедиться в отсутствии механических повреждений, исправности манометров (стрелки манометров находятся в положении «0»), наличии прокладки на входном штуцере.

5.2 Установить редуктор на баллон, присоединить к нему необходимое оборудование.

Медленно открыть вентиль баллонный, при этом винт регулирующий редуктора должен быть выкручен (пружина нажимная находится в свободном состоянии).

Выставить рабочее давление (давление выставлять при рабочем расходе газа) и проверить герметичность соединений. Проверку герметичности проводить, как перед пуском редуктора в эксплуатацию, так и периодически, не реже одного раза в квартал.

При нарушении герметичности разъемных соединений необходимо закрыть вентиль баллонный, выпустить газ из редуктора и подтянуть необходимые соединения.

5.3 Затем проверить редуктор на самотек. Для этого закрыть клапан расход газа (при открытом баллонном вентиле) и вывернуть регулирующий винт редуктора, освободив при этом нажимную пружину. После установления перепада, стрелка манометра, показывающая давление в рабочей камере, должна оставаться на месте, т.е. не должно происходить медленное наращивание рабочего давления.

5.4 Периодически, не реже одного раза в квартал, перед началом работы необходимо 2-3 раза принудительно продуть предохранительный клапан. Продувка восстанавливает работоспособность предохранительного клапана (исключает его залипание).

5.5 При возникновении любой неисправности немедленно закрыть вентиль баллонный, выпустить газ из редуктора и устранить неисправность.

5.6 После окончания работы необходимо закрыть вентиль баллонный и вывернуть регулирующий винт редуктора до освобождения пружины.

## **6 ТРЕБОВАНИЯ БЕЗОПАСНОСТИ**

6.1 При эксплуатации необходимо соблюдать:

-«Межотраслевые правила по охране труда при производстве ацетилен, кислорода, процесса напыления и газопламенной обработке металлов», ПОТ РМ-019-2001;

-ФНП "Правила безопасности сетей газораспределения и газопотребления";

-ФНП «Правила промышленной безопасности опасных производственных объектов, на которых используется оборудование, работающее под избыточным давлением»;

-«Правила пожарной безопасности в РФ», ППБ 01-03.

-Требования безопасности по ГОСТ 12.2.008.

6.2 Запрещается быстрое открывание вентиля баллона при подаче газа в редуктор.

6.3 Запрещается открывать вентиль баллонный при накрученном регулирующем винте редуктора (нажимная пружина находится в сжатом положении).

6.4 Не выполнение требований п.6.2, 6.3 может привести к повреждению мембраны и манометров.

**6.5 Категорически запрещается подтягивание деталей и ремонт редуктора, находящегося под давлением.**

6.6 Запрещается эксплуатация редуктора со снятым фильтром. Попадание инородных тел на клапан редуктора может привести к натеканию.

## **7 ТРАНСПОРТИРОВАНИЕ И ХРАНЕНИЕ**

7.1 Условия хранения и транспортирования редукторов—по группе 5 (ОЖ4) ГОСТ 15150.

## **8 ПОРЯДОК ПРЕДЪЯВЛЕНИЯ РЕКЛАМАЦИЙ**

8.1 Претензии принимаются только при наличии паспорта на изделие и акта произвольной формы. В акте должны быть указаны: обозначение изделия, дата продажи, дата обнаружения дефекта, а также обстоятельства, при которых обнаружен дефект и его внешнее проявление. При несоблюдении указанного порядка рекламация не рассматривается.

8.2 Ущерб не возмещается в случае потери или умышленной поломки изделия.

8.3 *При использовании товара не по назначению, а также при эксплуатации его с нарушениями требований руководства по эксплуатации, внесении каких-либо изменений без согласования с предприятием-изготовителем, производитель рекламаций не принимает и претензии не рассматривает*

## **9 СВИДЕТЕЛЬСТВО О ПРИЕМКЕ**

9.1 Редуктор БАЗО-50 ДЖЕТ.282.00.00.00 изготовлен, обезжирен и испытан в соответствии с ТУ 3645-003-13071510-2006, ГОСТ 13861-89 и признан годным для эксплуатации.

9.2 Отметка о приёмке: \_\_\_\_\_

9.3 Дата выпуска: \_\_\_\_\_

## **10 ГАРАНТИИ ИЗГОТОВИТЕЛЯ**

10.1 Изготовитель гарантирует соответствие изделия требованиям технических условий при соблюдении условий транспортирования, хранения, монтажа и эксплуатации.

10.2 Изготовитель гарантирует нормальную работу изделия в течение 12 месяцев со дня продажи, но не более 18 месяцев с даты изготовления.

## **11. СВЕДЕНИЯ О СЕРТИФИКАЦИИ**

Регистрационный номер декларации о соответствии:

ЕАЭС N RU Д-RU.РА02.В.83550/22 от 04.04.2022

**Изготовитель: ООО «СваркаДжет»**  
426039, УР, г. Ижевск, ул. Воткинское шоссе, 298  
Телефоны: (3412) 601-535, 601-526, 601-527  
E-mail: [jet@svarkajet.ru](mailto:jet@svarkajet.ru)  
<http://www.promjet.ru>